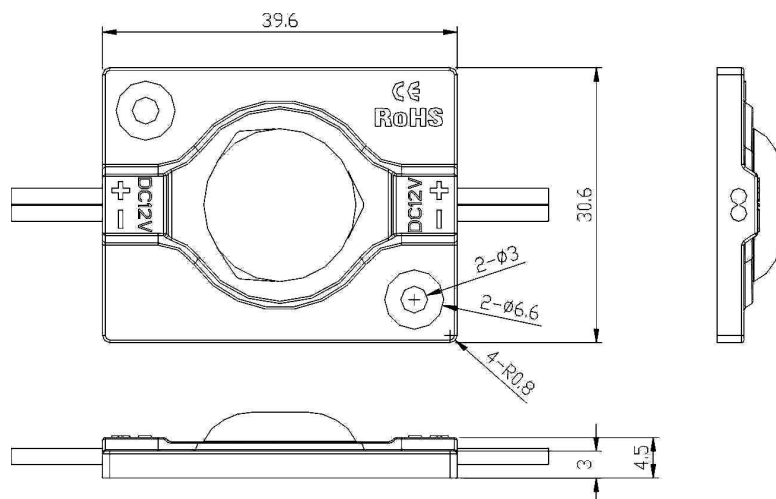
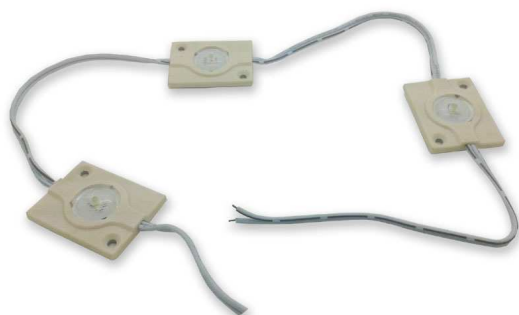


Modulo LED con lente para retroiluminación

Ref: 111.LED701

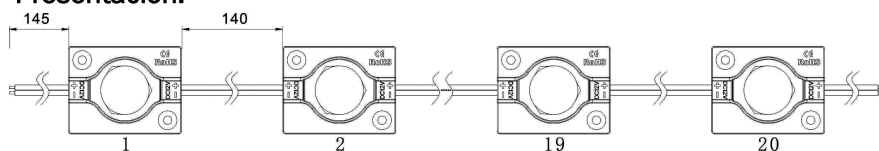


Modulo LED con lente para usar en retroiluminación de cartelería o rotulación con un ángulo de apertura de mas de 170° ideal para usar en cartelería o rótulos de muy bajo perfil.

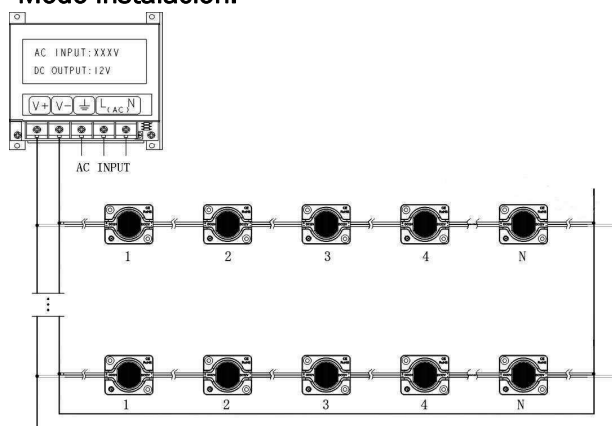
Características:

- Power: 1.44W
- Alimentación: DC12V
- Intensidad: 120lm/und.
- Chip: SMD2835 (Epistar)
- Color: Blanco
- Temperatura de color: 9000K
- Angulo: 170°
- Corriente: 0.12Amp.
- Grado protección: IP67
- Medidas: 39.6x30.6x4.5mm
- Presentación: Racimos de 20und.

Presentación:



Modo instalación:



Aplicaciones

