

CONTROLADOR DMX TACTIL 4 ZONAS + RGBW

Ref: 111.LED992



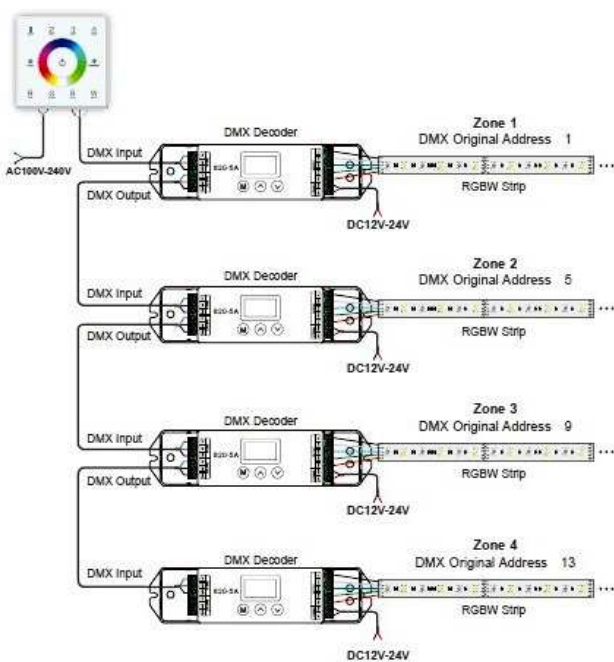
Unidad de control RGBW DMX de empotrar con el que podemos controlar colores, brillos y además podemos hacer una programación random.

Características:

- Alimentación: 100-240VAC
- Salidas: DMX512

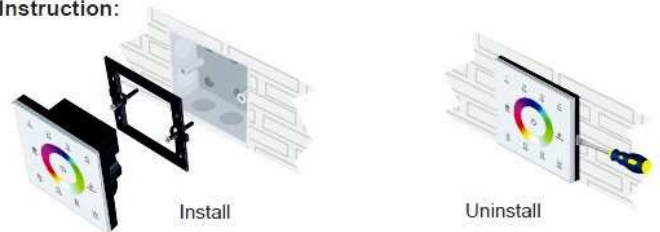
CONEXIONADO DE TIRA RGB

Wiring Diagram 2 (Connect to DMX Decoder):

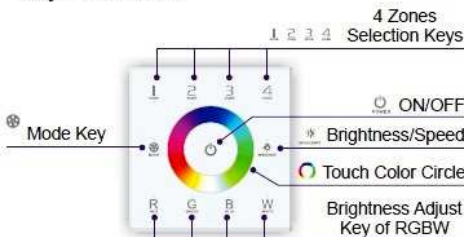


◆ Could connect RGB/RGBW LEDs.

Installation Instruction:



Key Functions:



* Long press to turn on/off the buzzer.

Tables of Changing Mode:		
1. Static Red	5. Static Purple	9. 7 Colors Skipping
2. Static Green	6. Static Cyan	10. RGB Color Smooth
3. Static Blue	7. Static White	11. Full-color Smooth
4. Static Yellow	8. RGB Skipping	

Terminals:

