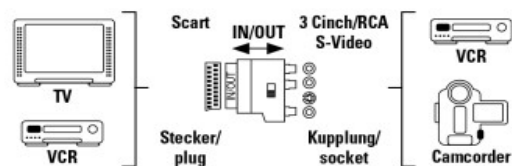
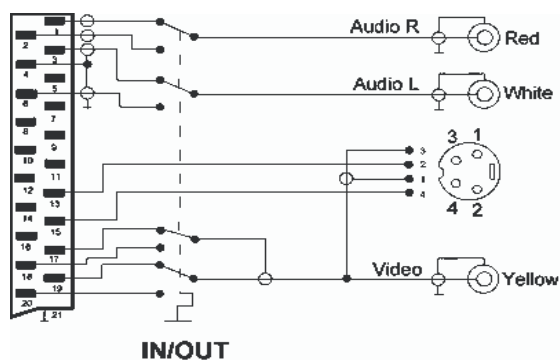


Ref: 161.0302.10



Adaptador de RCA + S-VHS a SCART

Características:

- Fabricado en ABS simulando metal
- Conectores dorados
- Conmutador IN/OUT