

圖號 DRAWING No. :

品名 NAME: Spade

ITEM No. : 161.150017

校訂版次 REVISIONS

版次	記述 DESCRIPTION	DATE	核可

MAXIMUM ELECTRIC CURRENT

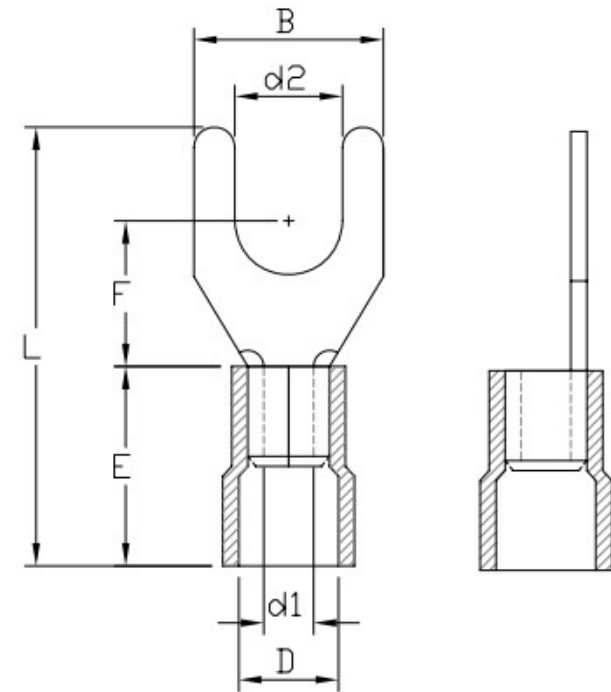
A. W. G	22	20	18	16
MAX AMP	9	12	17	18



NOTE:

1. MAXIMUM ELECTRICAL RATING: 105°C 600 VOLTS
2. WIRE RANGE: 22-16 AWG / 0.5-1.5 mm²
INSULATED COLOR: RED
3. MATERIAL THICKNESS: t
TOLERANCE: ±0.05

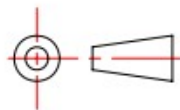
WIRE RANGE AWG/mm ²	產品編號 ITEM NO.	d2 ±0.20	B ±0.20	F ±0.30	L ±1.00	E ±0.60	D ±0.30	d1 ±0.20	t
22-16 AWG 0.5-1.5 mm ²	ST-091/R	3.2	5.0	6.3	21.0	10.0	4.1	1.7	0.75
		3.2	5.8	6.3	21.0				
		3.7	5.8	6.3	21.0				
		3.7	6.4	6.3	20.6				
		3.7	7.2	6.3	21.0				
		4.3	6.4	6.3	20.6				
		4.3	7.2	6.3	21.0				
		4.3	8.0	7.0	21.0				
		5.3	8.0	7.0	21.0				
		5.3	9.5	7.0	21.0				
		6.5	9.5	7.0	21.0				
		6.5	12.0	11.0	27.2				
8.4	12.0	11.0	27.2						



認可 APPROVALS

製圖 DRAFT: TINA
設計 DESIGN: KEN
核可 CHECKED: ANDY

第三視角
THIRD VIEW



MATERIAL

INSULATION: VINYL
MATERIAL: COPPER
TIN PLATING

單位 UNIT

m/m
比例 SCALE

日期 DATE: 2015.01.05