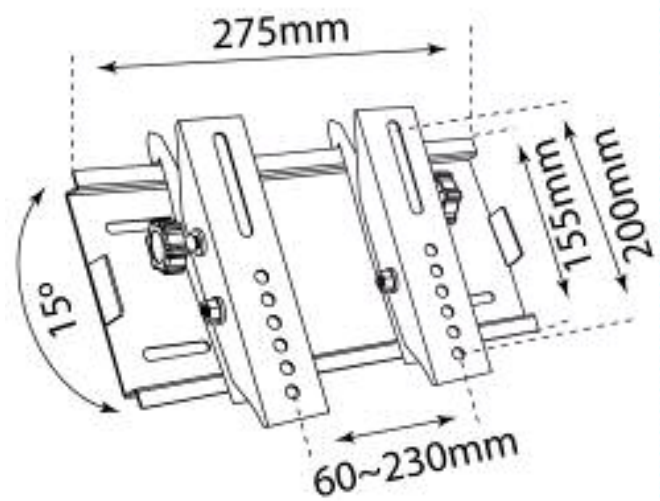
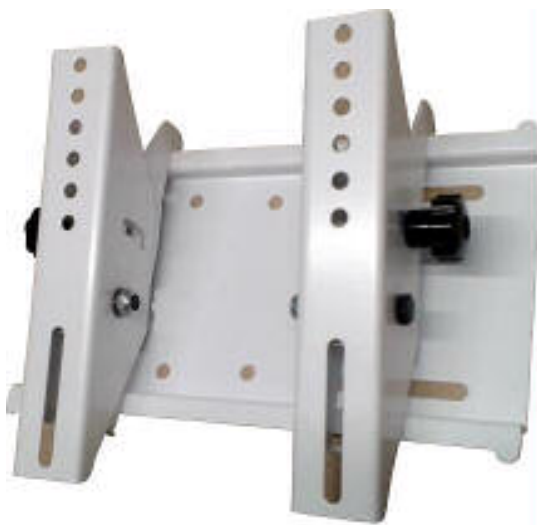


Soporte LCD con inclinación 19" - 37"

Ref: 180.0042B.10

RoHS



Soporte de pared para LCD de 19" a 32"

Características:

- Inclinación 15°
- Separación pared: 35mm
- VESA: Universal max: 200x200
- Fabricado en acero lacado en color blanco
- Se puede lacar en cualquier otro color
- Se pueden cambiar las medidas bajo pedido
- Tornillería: 4und. M5/M6x16mm
4und. Arandela de ala sobredimensionada M6
4 und. Taco M8x60
4und. Tirafondo M6x60
1und. Nivel