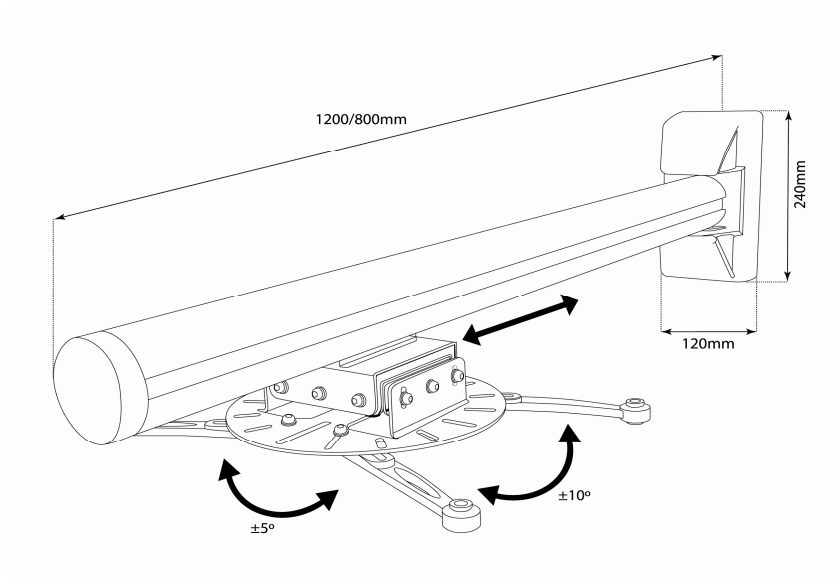


Ref: 180.0081N.10



Soporte de proyector para pared

Características:

- Ajustable a 80cm
- Fabricado en aluminio
- Soporta hasta 10Kg
- Ideal para pizarras electrónicas