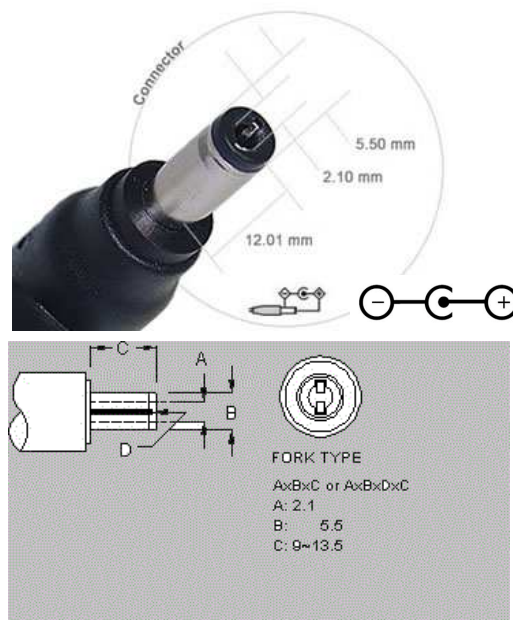


Alimentador DC6V/ 2000mAh/12W (conector: 2.1mm)

Ref: 199.1108-2.1



Fabricado con componentes de alta calidad (condensadores electrolíticos, el transformador chopper y el circuito integrado) que lo hacen de gran durabilidad el cable es de grosor adecuado para que pueda aguantar los abatares de cada día y la carcasa es anti fuego lo que quiere decir que no hace llama.

Características:

- AC IN: 100-240V
- Intensidad entrada: 500mA
- Rango de frecuencia: 47-63Hz
- DC OUT: 6v
- Intensidad salida: 2000mAh
- Conector 5,5x2,1mm
- Largo cable: 1mt (redondo)
- Color: Negro
- Protección al cortocircuito
- Protección de sobrevoltaje
- Protección de sobreconsumo